

**ONLINE
BEDRIJFS
MAKELAAR**



TE KOOP

Tuinbouwveilingweg 5-B17, Breda



PROJECTINFORMATIE

Tuinbouwveilingweg 5-B17, Breda

6 garageboxen beschikbaar aan de Tuinbouwveilingweg 5B in Breda

Aan de Tuinbouwveilingweg 5B in Breda bevinden zich 6 zelfstandige garageboxen. De boxen zijn geschikt voor opslag of als stallingsruimte.

De garageboxen liggen op een goed bereikbare locatie in Breda. Via de nabijgelegen A16 en A27 is er een uitstekende verbinding richting steden als Tilburg, Rotterdam en Antwerpen. Ook het centrum van Breda is eenvoudig bereikbaar.

METRAGES (BOX 17, 18, 19, 21 EN 27)

Garagebox eerste verdieping: circa 18 m²

Lengte: circa 6,00 meter

Breedte: circa 3,00 meter

Hoogte: circa 3,00 meter

Doorrijhoogte: circa 2,40 meter

VOORZIENINGEN GARAGEBOX:

- Stroom en verlichting (opgewekt door zonnepanelen)
- 24/7 toegang met eigen keytag
- 24/7 brand- en inbraakbeveiliging per box (BORG-2) aangesloten op een meldkamer
- Eigen brievenbus op het park
- Sectionale overheaddeur van Hörmann
- Stroompunten
- Vloercoating

PROJECTINFORMATIE

Tuinbouwveilingweg 5-B17, Breda

ONLINE
BEDRIJFS
MAKELAAR

GEZAMENLIJKE VOORZIENINGEN:

- Afgesloten terrein met stroomschokbeveiliging
- 24/7 camerabewaking aangesloten op de meldkamer
- Open buitenterrein (veel ruimte rondom de boxen)
- Sanitaire voorziening met wateraansluiting
- Goederenlift
- Zonnepanelen
- Uitgekiend lichtplan
- Parkbeheerder aangestuurd door de VvE

KADASTRALE GEGEVENS

Gemeente: Princenhage

Sectie: P

Nummer: 2881

Appartementsindex: 50, 51, 52, 54 & 60

KOOPCONDITIES (PER GARAGEBOX)

Vraagprijs (BOX 27): € 23.990,- k.k. excl. BTW.

Vraagprijs (BOX 17, 18, 19, 21): € 23.990,- V.O.N. excl. BTW.

Zekerheidsstelling: Waarborgsom ter grootte van 10% van de koopsom te storten bij of af te geven aan de notaris uiterlijk 10 dagen na ondertekening van de overeenkomst.

VvE-bijdrage: € 42,11 per maand.

Aanvaarding: Per direct.

PROJECTINFORMATIE

Tuinbouwveilingweg 5-B17, Breda

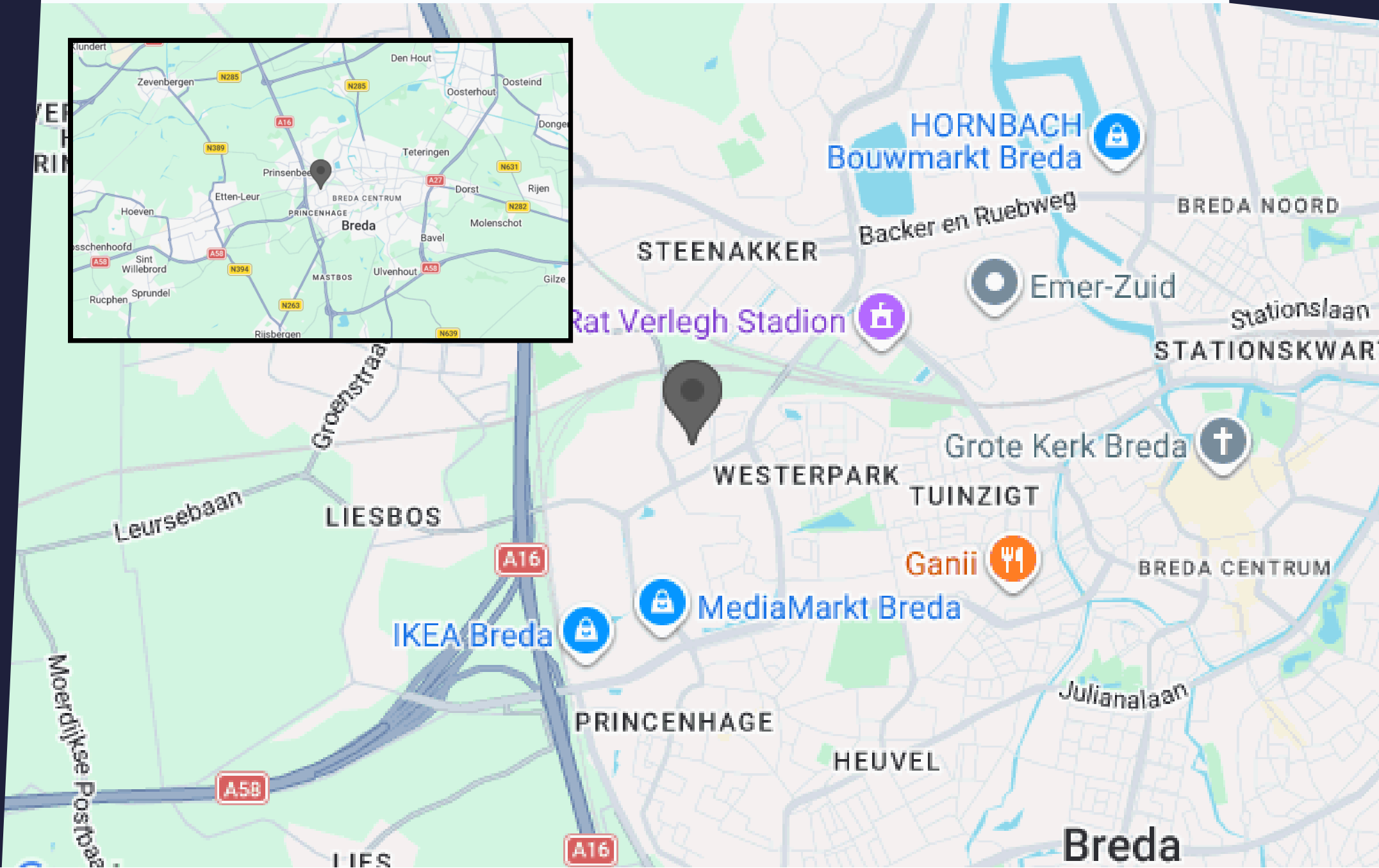
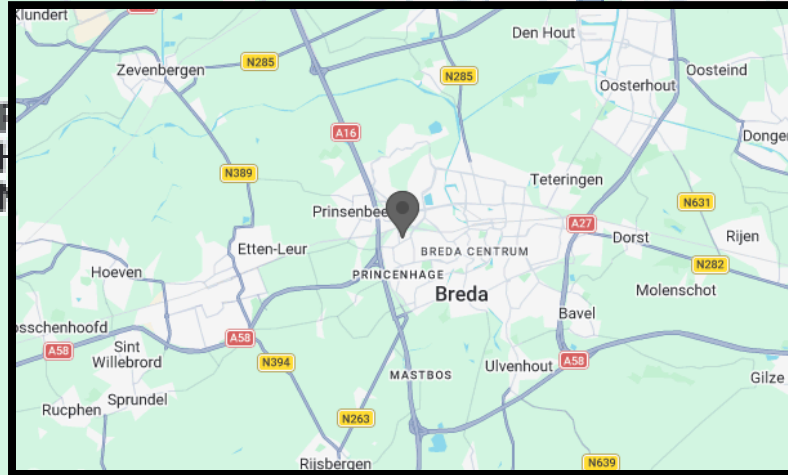
GOEDKEURING

Het bovenstaande is onder finaal voorbehoud van de eigenaar.

PROJECTINFORMATIE

Tuinbouwveilingweg 5-B17, Breda

ONLINE
BEDRIJFS
MAKELAAR



MEDIA

Tuinbouwveilingweg 5-B17, Breda

ONLINE
BEDRIJFS
MAKELAAR



MEDIA

Tuinbouwveilingweg 5-B17, Breda

ONLINE
BEDRIJFS
MAKELAAR



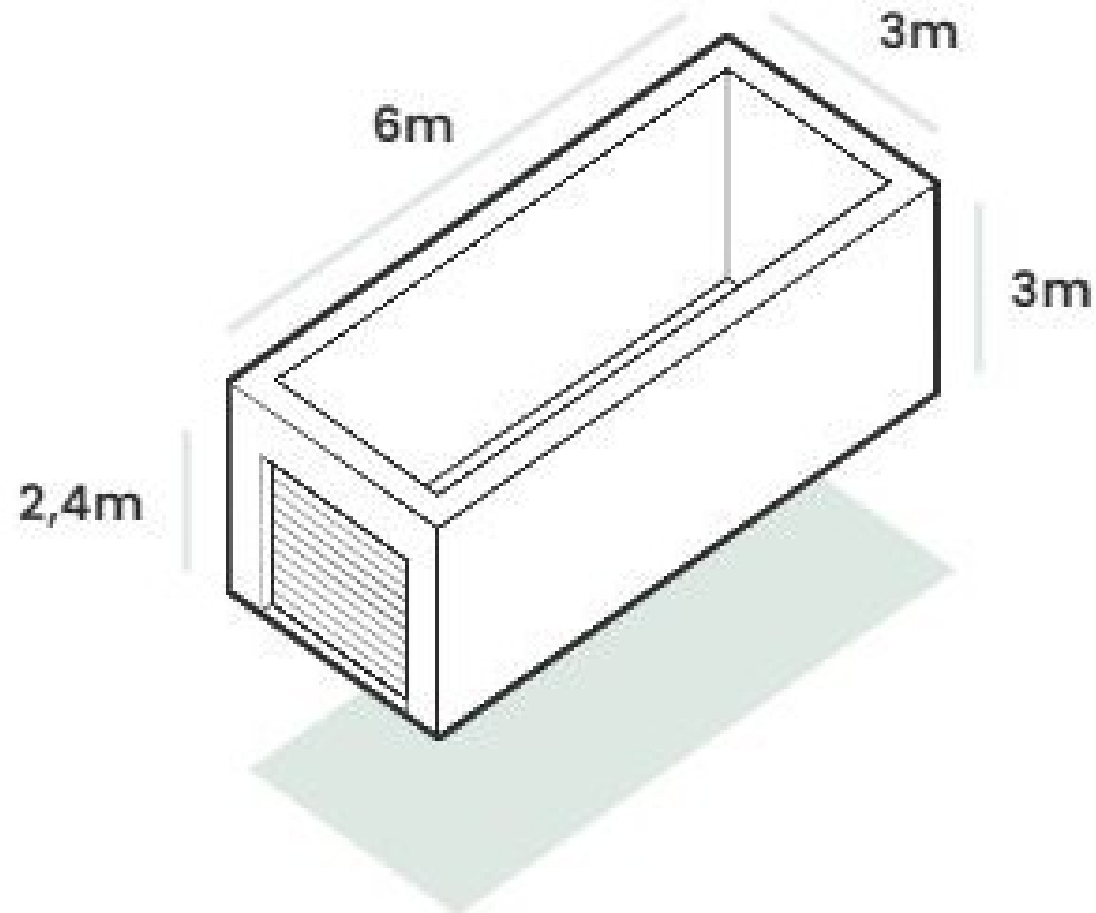
MEDIA

Tuinbouwveilingweg 5-B17, Breda



MEDIA

Tuinbouwveilingweg 5-B17, Breda



ALGEMENE INFORMATIE

Hoe werkt het huren of kopen?



Hoe bezichtig ik een bedrijfspand?

De eigenaar begeleidt de bezichtiging persoonlijk om u de beste indruk te geven. Neem contact op met de eigenaar om een afspraak te maken. Bezichtigingen kunnen ook 's avonds of in het weekend plaatsvinden omdat de eigenaar niet gebonden is aan kantooruren.

Vraag een bezichtiging aan via:

- Een contactaanvraag via een aanbodsites
- Telefoonnummer: 085-020 1028
- E-mail: info@onlinebedrijfsmakelaar.nl
- www.onlinebedrijfsmakelaar.nl

Overige documentatie

Vaak is er meer documentatie beschikbaar over het pand, zoals documenten van de VvE, het huidige bestemmingsplan, kadastrale gegevens en plattegronden. Neem contact op met de Online Bedrijfsmakelaar om deze documenten in te zien.

Hoe breng ik een bod uit?

Wanneer een voorstel per e-mail of telefoon binnenkomt, wordt er direct contact opgenomen met de eigenaar. De eigenaar beslist vervolgens of het voorstel wordt geaccepteerd, een tegenvoorstel wordt gedaan of het voorstel wordt afgewezen.

Breng uw bod uit via:

- Rechtstreeks aan de eigenaar na of tijdens de bezichtiging
- Telefoonnummer: 085-020 1028
- E-mail: info@onlinebedrijfsmakelaar.nl
- www.onlinebedrijfsmakelaar.nl

Zelf uw bedrijfspand verhuren of verkopen?

De Online Bedrijfsmakelaar is de moderne manier om uw bedrijfspand te verhuren of verkopen op alle grote aanbodsites. Wij begeleiden u met een NVM-commerciële makelaar voor een vast bedrag eenmalig. U doet de bezichtiging en wij doen de rest!

PLAN DIRECT EEN BEZICHTIGING!

Of heeft u nog vragen? Wij helpen u graag.



ONLINE
BEDRIJFS
MAKELAAR

Mocht u een vrijblijvende bezichtiging willen inplannen of mocht u naar aanleiding van deze brochure, de van deze brochure deel uitmakende bijlagen of anderszins in verband met dit object vragen of opmerkingen hebben, neemt u dan contact met ons op.

Onze contactgegevens

Online Bedrijfsmakelaar

Lange Voren 16c

5521 DD Eersel

T 085-020 1028

E info@onlinebedrijfsmakelaar.nl

I www.onlinebedrijfsmakelaar.nl

Disclaimer

Ondanks dat deze brochure en de daarvan deel uitmakende bijlagen met de grootst mogelijke zorgvuldigheid zijn samengesteld kunnen aan de inhoud daarvan geen rechten worden ontleend. Deze brochure en de daarvan deel uitmakende bijlagen zijn uitsluitend bedoeld om te informeren en u uit te nodigen tot het doen van een aanbod.

Door aanvaarding van de vermelde condities komt geen overeenkomst tot stand en worden onze opdrachtgevers en de Online Bedrijfsmakelaar B.V. niet gebonden. Een overeenkomst komt slechts tot stand door aanvaarding van de essentiële en onderhandse schriftelijk punten van een aanbod. De totstandkoming van een overeenkomst blijkt uitsluitend uit een schriftelijke kennisgeving door de Online Bedrijfsmakelaar B.V. en/of haar opdrachtgever.



Lange Voren 16c
5521 DD Eersel
085 020 1028
info@onlinebedrijfsmakelaar.nl

onlinebedrijfsmakelaar.nl